

# Conception et réalisation d'une presse vibrante de laboratoire

Rijalalaina Rakotosaona \*(1), Riantsoa Rakotolahy (2), Jean de Dieu Ramaroson (3),  
Frédéric Randrianarivelo (2), Gabriely Ranaivoniarivo (2).

(1) École Supérieure Polytechnique d'Antananarivo, Département Génie chimique, B.P 1500 Antananarivo 101

(2) École Supérieure Polytechnique d'Antananarivo, Département Science de Matériaux et Métallurgie, B.P  
1500 Antananarivo 101

(3) Centre National de Recherches Industrielle et Technologique, Département Matériaux et Génie Civil, BP  
6294 Antananarivo 101.

\*Auteur correspondant : kotolala@gmail.com

## Résumé

Cette étude concerne la conception et la réalisation d'une presse vibrante pour le laboratoire de matériaux du Département Science des Matériaux et Métallurgie. Cet appareil possède deux fonctions. Elle permet d'étudier soit l'effet simultané de la pression, soit l'effet de la vibration tout seul sur le compactage des matériaux granulaires. L'appareil est composé d'une table vibrante et une presse mécanique. Ce dernier est fixé en dessus de la table. Le système de moteur à balourd est choisi parmi les différentes techniques possibles pour générer de la vibration, à cause de sa simplicité et sa facilité de mise en œuvre. Des essais sur la stabilisation des latérites avec le ciment et sur le compactage de pavés en béton ont été réalisés pour tester l'appareil. Les résultats sur la stabilisation de la latérite montrent que pour le même dosage en ciment, les briquettes compactées avec vibration ont des résistances à la compression plus grande que celles pressées sans vibration. Pour le compactage de pavé en béton, la vibration augmente sa résistance à la compression. Le dosage de l'eau est un paramètre très important car cela a une importante influence sur la force de compactage sur l'échantillon.

Mots clés : Presse, vibration, presse vibrante, compactage, terre stabilisée, pavé en béton

## 1- INTRODUCTION

Le compactage est une des phases essentielles dans l'amélioration de la performance des matériaux. Il permet d'augmenter la densité de l'ensemble et de diminuer sa porosité ainsi que sa perméabilité, d'où une amélioration de la résistance mécanique et de la résistance à l'humidité. L'objectif de cette étude est de concevoir et de réaliser une presse vibrante qui répond aux besoins des étudiants et des chercheurs pour les essais sur les influences de la vibration et de la pression sur le compactage des matériaux.

## 2- CONCEPTION ET REALISATION DE LA PRESSE VIBRANTE

La presse vibrante est composée d'une table vibrante qui lui transmet la vibration à l'échantillon et une presse fixée au-dessus de cette table. Deux actions peuvent être réalisées sur l'échantillon ; soit il est soumis simultanément à la vibration et à la pression, soit il est soumis seulement à l'un des deux. Il existe plusieurs systèmes pour fabriquer cet appareil (Rakotolahy, 2013).

### 2.1-Vibration

En général la vibration peut être générée par différentes techniques : un système de moteur à balourd, un mécanisme bielle-manivelle, un électro-aimant alimenté de courants alternatifs et un système pneumatique.

Parmi ces quatre techniques, Le moteur à balourd a été choisi car il est le plus simple à mettre en œuvre. Le mécanisme bielle manivelle est adapté si on a besoin d'une amplitude de vibration élevée et une fréquence de vibration assez faible. De plus, ce système nécessite un mécanisme un peu plus complexe surtout si on veut lui faire travailler à haute fréquence de vibration (Pattofatto et Poitou, 2004 ; Vibraxtion, 2012a).

Pour le système électromagnétique, son utilisation est avantageuse si on a besoin d'une variation continue de fréquence de vibration et une vibration linéaire. La mise en œuvre est difficile dans notre cas, car il faut avoir un générateur de courant alternatif à fréquence variable et un électro-aimant puissant. Enfin, pour le système pneumatique, il permet d'avoir une énergie de vibration élevée, mais sa mise en œuvre coûte très cher.

## 2-2 La Presse

Il existe deux types de presse : la presse mécanique et la presse hydraulique. Notre choix s'est porté sur la première, car sa mise en œuvre ne nécessite que peu de composants dont une vis, un écrou et un étrier. Par rapport à une presse hydraulique, la pression maximale générée par une presse mécanique est limitée mais pour l'utilisation prévue de cet appareil, cette limite n'est pas gênante.

## 2-3. Analyse de fabrication

La presse vibrante est constituée d'une table vibrante sur laquelle se fixe une presse mécanique (Rakotolahy, 2013; Vibraxtion, 2012b)

Elle est constituée de :

- quatre pieds sur lesquelles le support de table est soudé.
- quatre ressorts qui sont fixés sur le support de table et le plateau et qui assurent la suspension de la table.
- quatre axes et quatre guides ressorts pour assurer le système de guidage des ressorts ;
- un système de vis qui assure le pressage de l'échantillon.
- un moteur électrique monophasé avec un balourd qui génère la vibration

Avec ce montage on peut faire fonctionner en même temps la table vibrante et la compression de l'échantillon à étudier. La force de compression peut être évaluée :

- soit à l'aide d'une clé dynamométrique qui permet de fixer le couple de serrage de la vis. Lorsque le système {vis, écrou échantillon, clé dynamométrique} est en équilibre mécanique, la pression appliquée sur l'échantillon est directement proportionnelle au couple appliqué sur la vis.
- soit par calcul. La force de compactage est proportionnelle à la variation de la hauteur et à la surface de l'échantillon à compacter.

## 2-4. Partie mécanique de l'appareil

La table vibrante est constituée d'un plateau, de quatre ressorts, de guides et de pieds de table. Le plateau est fabriqué avec une tôle d'acier d'épaisseur 8 mm. Le moteur à balourd (Figure 1) est fixé au-dessous de ce plateau (Figure 2) à l'aide de quatre brides en forme de « V » (Barlier et Poulet, 1999 ; Rakotolahy, 2013 ; Vibraxtion 2012b).

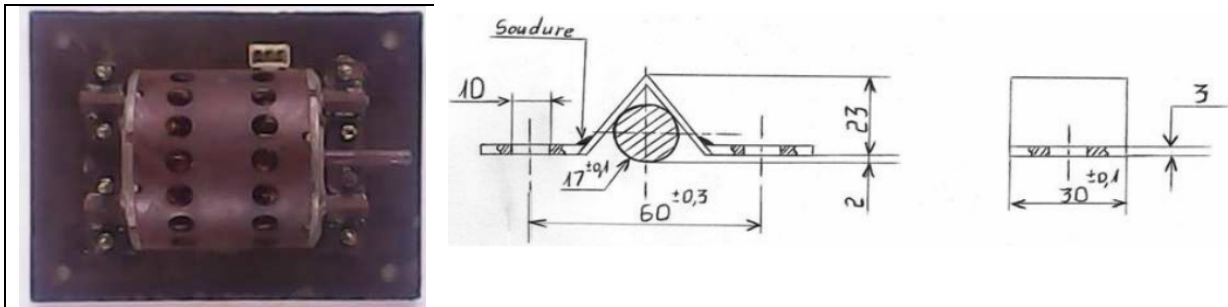


Figure 1 : Système de fixation du moteur en dessous de la table

L'ensemble presse-plateau-moteur est suspendu par l'intermédiaire de quatre ressorts et de guides fixés sur les traverses et les pieds de la table, ces derniers sont fabriqués avec de l'acier profilé cornière 50.

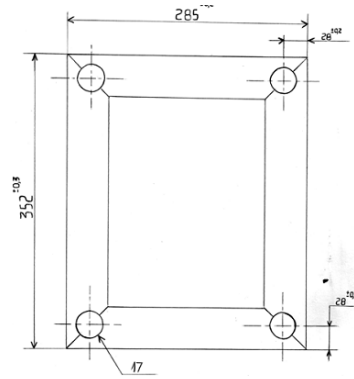
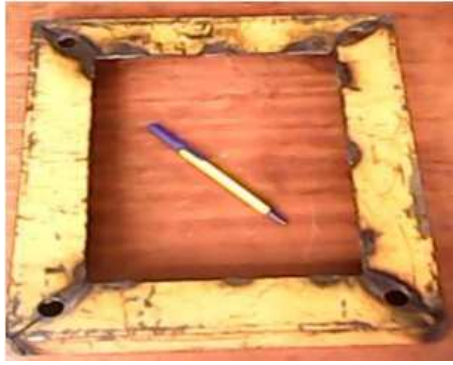


Figure 2 : Traverse de la table

Les guides (Figure 3 et 4) servent à orienter la vibration du moteur qui génère des vibrations circulaires ou elliptiques. Ils permettent aussi d'ajuster l'amplitude de la vibration en agissant sur les vis de pression. Les guides sont composés de deux pièces, le guide interne et le guide externe. Ils sont confectionnés avec de l'acier ordinaire.

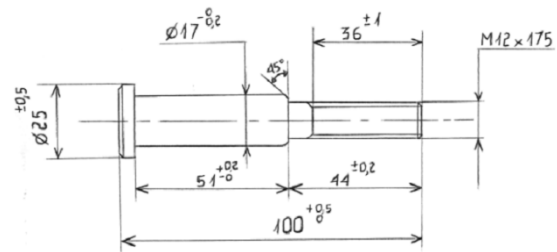


Figure 3 Guide interne du ressort

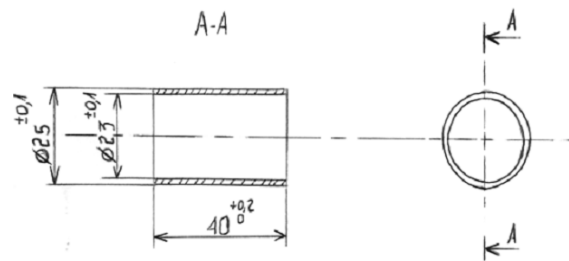


Figure 4 Guide externe du ressort

Pour une meilleure fixation, le ressort est monté par serrage contre-écrou (Figure 5); et on met un joint en caoutchouc pour atténuer le bruit généré par la vibration de la table (Astier et al, 1982 ; Barlier et al, 1998 ; Barlier et Poulet, 1999).

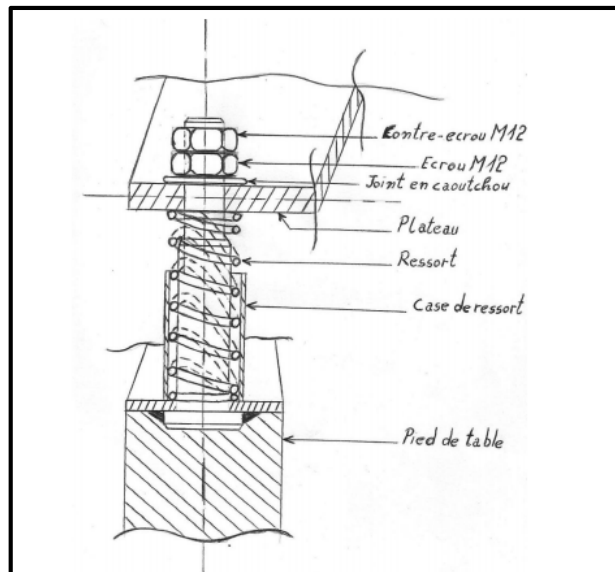


Figure 5 : Schéma du ressort

## 2-5. Partie électrique de l'appareil

Concernant le vibreur, nous avons utilisé un moteur asynchrone triphasé de puissance 1,5CV et de vitesse angulaire de 3000 tr/mn. Avec cette vitesse, on peut avoir une fréquence de vibration de 50 Hz. Dans notre cas, cette fréquence est fixe, mais on peut la varier en utilisant un variateur électronique de vitesse de moteur. Le balourd est fixé sur l'axe du moteur (Figure 6), sa position par rapport à l'axe détermine l'amplitude de la vibration du système. Cette amplitude peut être modifiable en agissant sur les écrous de fixation du ressort.

Le moteur a besoin d'un condensateur de démarrage afin de pouvoir fonctionner sur le réseau monophasé de la JIRAMA. D'après les calculs et les mesures effectués, la valeur du condensateur est de  $20\mu\text{F}$  (Bourgeois et Cogniel, 1990).

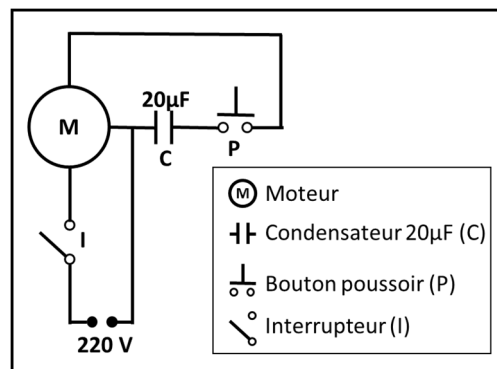
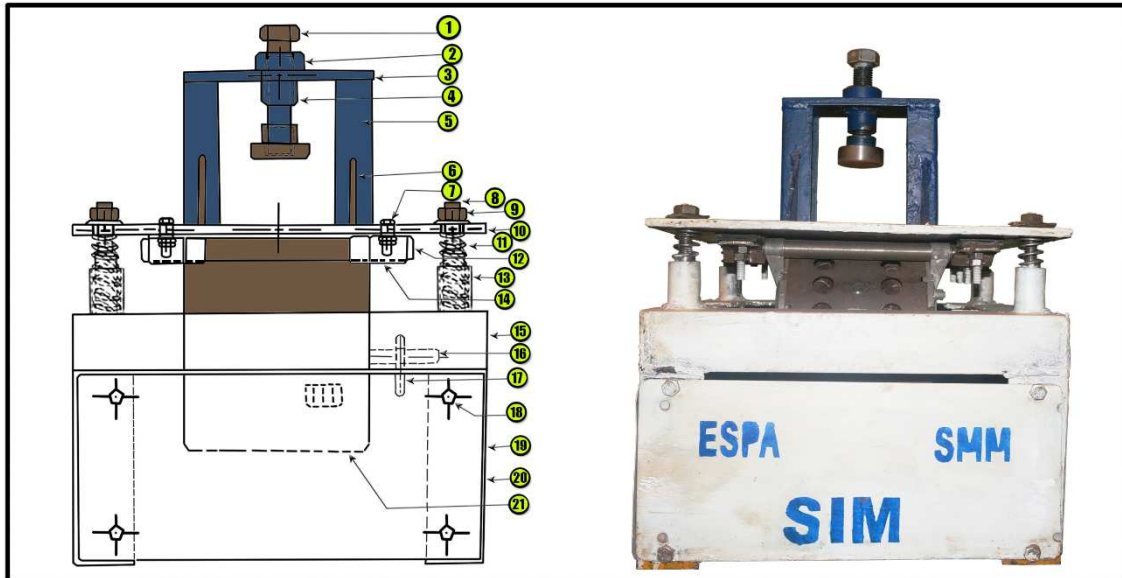


Figure 6 : Schémas électriques de l'appareil

Voici les caractéristiques techniques de la presse (Figure 7).

- Nom : PVR 2012
- Dimension de l'appareil : 352mm x 285mm x 525mm
- Poids : 25kg -
- Dimension du plateau : 285mm x 525mm (L x l)
- Alimentation : 220V -
- Amplitude de vibration : variable en agissant sur l'écrou du guide de ressort ou la position du balourd.
- Fréquence de vibration : 50Hz -
- Pression variable
- Puissance électrique : 1,1 kW ;



1-2 : Boulon et écrou de presse, 3-4-5-6 : presse, 7-9 : boulon, 8-13 : guide externe, 10 : plateau, 11 : ressort, 12 : guide interne, 14 : bridage moteur, 15-18-19-20 : support table, 16 : axe du moteur 17 : balourd ; 21 : moteur

Figure 7: Schéma de principe et photo de la presse vibrante

## 2-6. Mise en marche de l'appareil

La mise en marche de l'appareil est très simple.

1. Mettre l'appareil sous tension : brancher la prise à une alimentation de 220V/50Hz ;
2. Enclencher l'interrupteur E en pressant sur le bouton E ;
3. Lancer le moteur en appuyant (environ deux secondes) sur le bouton poussoir L.
4. Appuyer sur l'interrupteur pour arrêter le moteur

Le réglage de l'intensité des vibrations se fait par serrage ou desserrage des boulons de fixation des ressorts.

Les matières utilisées pour la réalisation de la presse vibrante sont présentés sur le tableau 1 suivant. Ces matériels sont tous disponibles sur le marché.

Tableau 1 : Matériel utilisé pour la réalisation de la presse(Rakotola hy, 2013)

Désignation et dimension	N	Fonction	Désignation et dimension	N	Fonction
Tôle Plane Noire e=8mm, L=285mm, l=352mm	01	Table vibrante	Boulon à tête hexagonal D = 20mm, L=80mm	01	Presse
Tôle Plane Noire e=10mm, L=150mm l=50mm	01	Plaque de la presse	Ressort D=16mm, L=100mm	04	Amortissement Vibration
Tôle Plane Noire e=4mm, L=150mm l=30mm	04	bridage du moteur	Peinture bleu et blanc		
Tole Plane Noire e=0,8mm, L=800mm l=400mm	01	Couvercles	Moteur triphasé 1,5 CV	01	Vibration
Cornière à ailes égales L= 2500mm, l=50mm	01	Support et pieds de la table	Condensateur 20 µF	01	démarrage
Rond d'acier D=30 mm, L=450mm	01	Axe guide ressort	Interrupteur	01	Alimentation
Rond d'acier D=20 mm, L=250mm	02	Axe de bridage du moteur	Bouton poussoir	01	Démarrage moteur
Fer en U en Acier L=1500 mm	01	Support de la presse	Fil VGV à 3 fils 2,5 mm <sup>2</sup> L= 2000mm	01	Alimentation
Tube sans soudure D=23 mm, L=200mm	01	Cage de ressort	Fil VGV à 2 fils 2,5 mm <sup>2</sup> L= 1000mm	01	Alimentation
Boulon à tête hexagonal M8 L=20 mm	16	Fixation des couvercles	Prise male	01	Alimentation
Boulon à tête hexagonal M8 L=50 mm	08	Fixation du moteur			

L : longueur, l : largeur, D : diamètre, N : nombre

### 3- APPLICATION : ETUDE LE D'EFFET DE LA VIBRATION SUR LA STABILISATION DE LA LATÉRITE.

Parmi les applications possibles de la presse vibrante, nous allons déterminer l'influence de la vibration sur la stabilisation d'une brique en terre crue. Il y a trois façons de stabiliser la terre : la stabilisation physique, la stabilisation mécanique et la stabilisation chimique. Ce qui nous intéresse dans le cadre de cette étude est la stabilisation mécanique, c'est-à-dire qu'on augmente la compacité et la densité pour avoir un matériau de qualité souhaitée. D'une manière générale, il faut appliquer une forte pression pour avoir de bons résultats (Doat, et Centre de Recherche et d'Application - Terre, 1979).

Ce travail consiste à étudier la résistance à la compression des briquettes de latérite pressé non vibrés et celles des briquette de latérite pressées et vibrées (Rakotolahy, 2013)

#### 3.1- Matériels et méthodes

Les matières premières pour l'étude sont : la latérite et le ciment. La latérite provient de la région de Vontovorona et le ciment est acheté sur le marché local. Les caractéristiques physico-chimiques de l'échantillon sont les suivantes :

- Couleur : rouge
- Masse volumique absolue : 2,5 g.cm<sup>-3</sup>
- Masse volumique relative : 1,45 g.cm<sup>-3</sup>

Tableau 2 : Composition chimique de la latérite

Eléments	perte au feu	humidité	SiO <sub>2</sub>	CaO	MgO	Fe <sub>2</sub> O <sub>3</sub>	TiO <sub>2</sub>	Al <sub>2</sub> O <sub>3</sub>
%	19.00	2.00	13.80	Trace	Trace	15.70	2.20	45.70

L'échantillon est composé principalement d'alumine (45,72%), de silice (13,8%) et d'oxyde de fer (15,70%). Elle est très riche en fer car en général, la teneur en fer des latérites est aux alentours de 8 à 10%.

La latérite brute nécessite quelques préparations avant son utilisation. Le diagramme de fabrication des échantillons est présenté sur la figure 8 suivante :

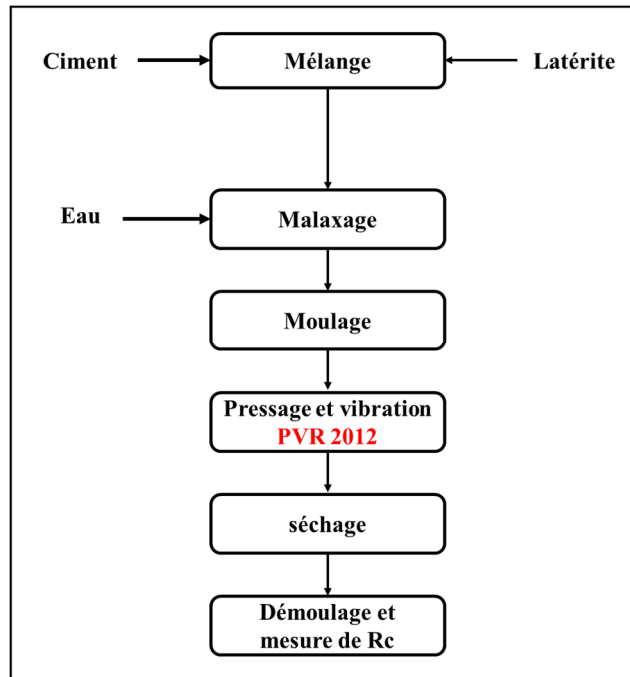


Figure 8 : Diagramme de fabrication de la brique de latérite

Il faut d'abord la trier, la broyer et la tamiser pour obtenir la fraction qu'on veut étudier. Nous avons fixé une granulométrie inférieure à 500 µm pour l'étude.

Pour la préparation de l'éprouvette (Tableau 3), on pèse d'abord la quantité de latérite et de ciment à utiliser et ensuite on les mélange à sec dans une petite cuve. Cette opération est très importante car l'homogénéité de l'échantillon en dépend. Ensuite, on ajoute de l'eau et on prépare les éprouvettes. Le moule est cylindrique de diamètre à l'intérieur égal à 50 mm et de longueur 70 mm. Sa surface interne est enduisée d'huile pour moteur afin de faciliter le démoulage. Les échantillons préparés peuvent être ensuite pressés et vibrés pendant 1 minute dans l'appareil.

Tableau 3 :Composition massique de l'éprouvette

	essai n° 01 et 02	essai n° 03 et 04	essai n° 05 à 06
masse de latérite (g)	200	178,5	157
masse de ciment (g)	0	21,5	43
masse d'eau (g)	15	15	15
pourcentage de ciment (%)	0	10	20

Une fois préparés, ils seront ensuite conservés pendant 28 jours, temps nécessaire pour assurer la prise du ciment à l'intérieur de la latérite.



Figure 9 : Photo des briquettes conçues

### 3-2- Résultats et interprétations.

La force de compression est maintenue fixe pour chaque échantillon. Nous avons réalisé trois échantillons (Figure 10) de chaque essai et les moyennes sont présentées sur le tableau 4.

La résistance à la compression des briquettes est déterminée à l'aide de la machine TESTWELL. La valeur de la résistance  $R_c$  correspondant à l'écrasement est lue sur le cadran de la machine.

Tableau 4: Résultats de la stabilisation de la latérite

Essai N°	Ciment (% en masse)	Vibration (%)	Résistance à la compression $R_c$ (kPa)
01	0	0	63,3
02	0	100	79,05
03	10	0	86,7
04	10	100	107,1
05	20	0	191,25
06	20	100	237,15

0 % de vibration signifie que l'échantillon est juste pressé.

100 % de vibration indique que l'échantillon est pressé et vibré au cours de l'opération.

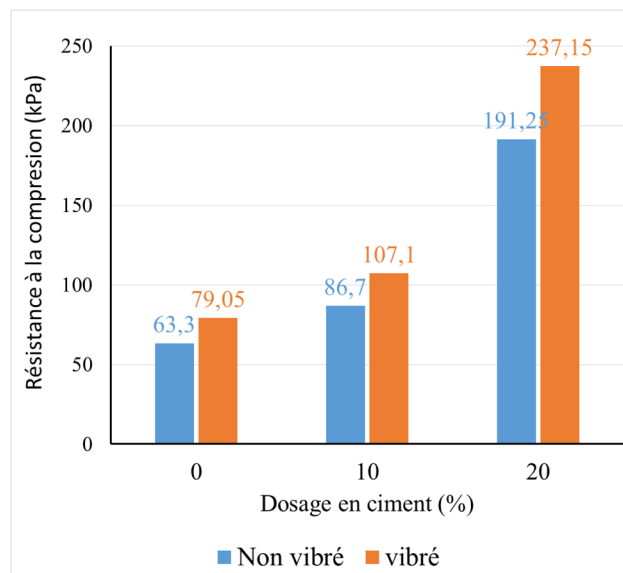


Figure 10: Résistance à la compression de la brique stabilisée

Pour le même dosage en ciment, les briquettes pressées avec vibration ont des résistances à la compression  $R_c$  plus grandes que celles pressées sans vibration. Cela s'observe dans les trois cas avec 0%, 10% et 20% de ciment. L'écart entre la  $R_c$  des briquettes pressées et vibrées et les briquettes non vibrées est de 27,32 kPa en



moyenne. Ce résultat s'explique par le fait que la vibration facilite la migration des fines particules à l'intérieur de l'échantillon. Ces fines comblent ensuite les vides à l'intérieur de la structure.

#### 4- APPLICATION 2 : COMPACTAGE DE PAVE EN BETON

Dans le cadre de cette étude, On emploiera les mêmes matériaux et un même dosage C en ciment pour chaque formulation de pavé en béton (Rakotolahy, 2014). Les paramètres variables seront :

- La consistance : en variant la quantité d'eau de gâchage,
- Le serrage : en modifiant la valeur du taux de compactage
- La vibration : en appliquant ou pas une vibration.

##### 4-1. Matière première

Les matériaux utilisés pour la confection des pavés de béton sont :

- des gravillons concassés,
- du sable de rivière,
- du ciment CEM I
- de l'eau.

Ces matériaux proviennent du marché local à Madagascar.

Les caractéristiques physiques de ces matériaux sont présentées sur les tableaux 5, 6 et 7 suivants.

Tableau 5 : Caractéristiques physiques des matériaux utilisés

	Ciment CEM 1	sable	Gravillon concassé
Masse volumique spécifique [kg/m <sup>3</sup> ]	3140	2430	2 655
Masse volumique apparente [kg/m <sup>3</sup> ]	1010	1390	1 291
Classe réelle d/D	-	0/5	6,3/15
Classe vraie du ciment [MPa]	45,1	-	-
Début de prise [mn]	232	-	-
Fin de prise [mn]	296	-	-

Par définition :

- La masse volumique spécifique est la masse de l'unité de volume absolu du corps, c'est-à-dire de la matière qui constitue le granulat, sans tenir compte du volume du vide.
- La masse volumique apparente est la masse d'un corps par unité de volume total y compris le vide entre les grains de constituants (volume apparent).

Les analyses granulométriques du gravillon et du sable sont présentées dans le tableau 6 suivant. Une série de tamis emboîtés les uns sur les autres et de dimensions croissantes du bas vers le haut est utilisé pour réaliser le profil granulométrique de l'échantillon. L'échantillon initial pèse 2 000 g pour le sable est 10 000g pour le gravillon

Tableau 6 :Résultat d'analyse granulométrique du sable

d [mm]	module	Passants cumulés [%]
0,08	20	1
0,125	22	2
0,2	24	4
0,315	26	8
0,5	28	14
1	31	58
2	34	93
3,15	36	97
4	37	98
5	38	100

Tableau 7 :Résultat d'analyse granulométrique du gravillon

d [mm]	module	Passants cumulés [%]
4	37	0
5	38	1
6,3	39	2
8	40	15
10	41	48
12,5	42	82
16	43	100

Les courbes granulométriques du sable et du gravillon sont présentées sur les courbes suivantes (Figures 11 et 12).

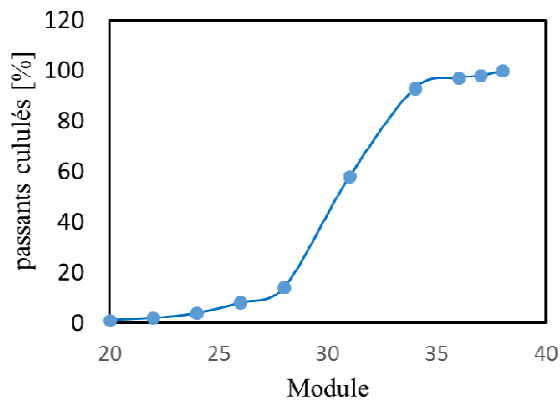


Figure 11 : Courbe granulométrique du sable

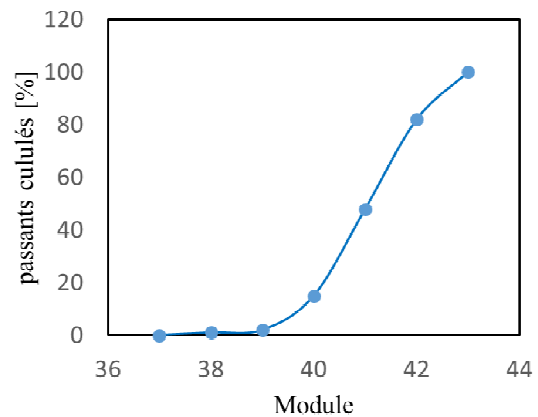


Figure 12 : Courbe granulométrique du gravillon

#### 4-2. Formulation de la composition des pavés en béton.

La composition du béton est déterminée par la méthode de formulation de Dreux-Gorisse (Dreux et Festa, 1998 ; Ranjivaharimanana, 2011). L'application de la méthode nécessite la connaissance de quelques données de base telles que:

- La nature de l'ouvrage : le béton est destiné à la fabrication de pavés. Le diamètre du plus gros granulat D est de 12.5mm ; donc la nature du béton est un béton de gravillon ou gravier
- La résistance souhaitée : la résistance nominale à la compression à 28 jours est fixée à  $R_{b28} = 25$  MPa
- L'ouvrabilité désirée : L'ouvrabilité peut être évaluée par la valeur de l'affaissement au cône d'Abrams et des moyens de serrage. Pour le calcul, on a fixé l'affaissement au cône d'Abrams A égal à zéro. Concernant le serrage, le pavé est soit vibré soit compacté à l'aide de la presse.

A partir de l'abaque de Dreux et les caractéristiques granulaires des granulats:

- le dosage de ciment est égal à 310 kg/m<sup>3</sup>
- le dosage en eau est égal à 171 L.
- Le granulat est composé de 43 % de sable et 57 % de gravillon.

Deux lots de six échantillons de pavé ont été confectionnés. La différence entre ces deux lots est la consistance du béton frais. Le volume du moule est de 160 cm<sup>3</sup>. A partir de la proportion de chaque composant du béton calculée à partir de la méthode de Dreux-Gorisse, le dosage en masse pour six pavés est présenté sur le tableau 8 suivant.

Tableau 8 : Dosage en masse de l'échantillon

Composant [kg]	Ciment	Eau	Gravier	Sable
Consistance C <sub>1</sub>	3,10	1,71	10,63	7,34
Consistance C <sub>2</sub>	3,10	1,50	10,63	7,34

La consistance du béton frais est jouée par la quantité de l'eau ajoutée au moment de la préparation du béton.

#### 4-3. Procédé de fabrication des pavés

Le procédé de fabrication de l'échantillon est présenté sur la figure 13 suivante.

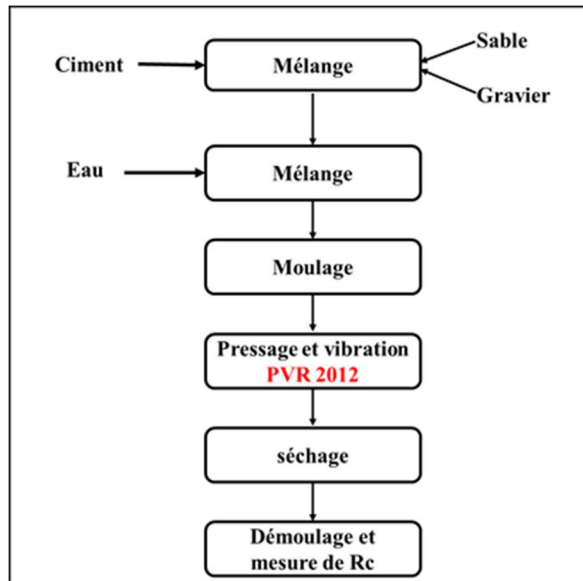


Figure 13 : Procédé de fabrication des pavés

Le malaxage de la matière première est effectué à sec pour obtenir un mélange homogène. L'eau de gâchage est ajoutée progressivement au cours de l'opération. Après malaxage, le mélange passe ensuite au moulage. Le moule est rectangulaire de 90 mm de largeur, 180 mm de longueur et 100 mm de hauteur. La paroi du moule est enduisée d'huile pour moteur afin d'éviter le collage des matières première lors du démoulage. Le tout est ensuite vibré et compacté à l'aide de l'appareil que nous avons conçu. Après le démoulage, on laisse sécher le pavé pendant 7 jours (Rakotolahy, 2014).



Figure 14 : Photo de l'échantillon de pavé

#### 4-4. Résultats des essais

Le but de l'expérience est d'essayer de déterminer la variation de la résistance à la compression  $R_c$  des pavés quand on modifie le dosage en eau, ainsi que la vibration et la force de compactage.

Les trois paramètres variables ont les valeurs suivantes :

- Dosage en eau:  $E_1 = 1,50 \text{ L}$  et  $E_2 = 1,71 \text{ L}$
- Force de compactage :  $F_{c1} = 56,4 \text{ daN}$ ,  $F_{c2} = 112,9 \text{ daN}$  et  $F_{c3} = 225,8 \text{ daN}$
- Vibration :  $V_1 = 0\%$  (non vibré) et  $V_2 = 100\%$

##### 4-4-1. Photo de l'échantillon vibré et non vibré

La figure 15 suivante montre l'aspect physique de quatre pavés vibrés et non vibrés.

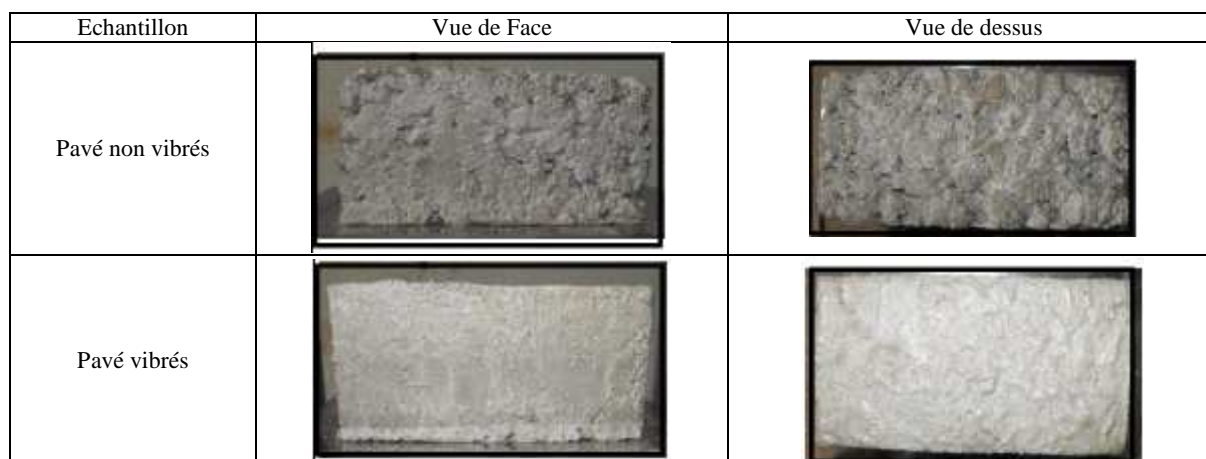


Figure 15 : Photo de l'échantillon vibré et non vibré

A l'œil nu, les deux échantillons présentent une différence au niveau de l'état de ses surfaces externes. Le pavé vibré est plus uniforme par rapport à celui non vibré.

#### 4-4-2. Influence de la vibration sur le pavé en béton

En gardant constant le dosage en eau et en variant la force de compactage et la vibration, les valeurs de la résistance à la compression du pavé après 7 jours ( $R_{c7}$ ) sont présentées sur le tableau 09 et les figures 16 et 17 suivants.

Tableau 09 : Résistance à la compression du pavé en fonction de la vibration et la force de compactage

Essai N°	Vibration [%]	Force de compactage [daN]	Résistance $R_{c7}$ [MPa]
Dosage en eau 1,5 L			
01	0	56,4	10,2
03	0	112,9	14,2
05	0	225,8	16,7
07	100	56,4	16,7
09	100	112,9	18,5
11	100	225,8	18,2
Dosage en eau 1,7 L			
02	0	56,4	16,7
04	0	112,9	15,4
06	0	225,8	11,5
08	100	56,4	18,5
10	100	112,9	17,9
12	100	225,8	16,7

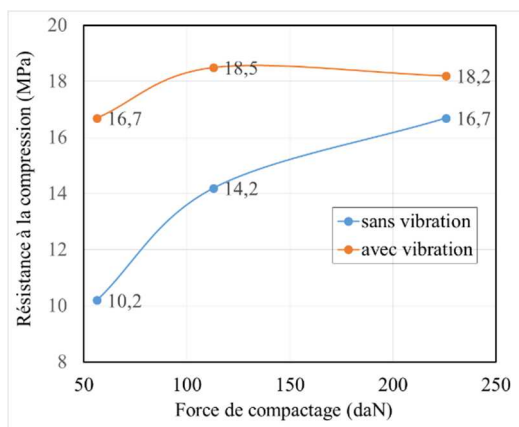


Figure 16 : Evolution des  $R_{c7}$  en fonction de la vibration et de la force de compactage à dosage en eau  $E = 1,50$  L

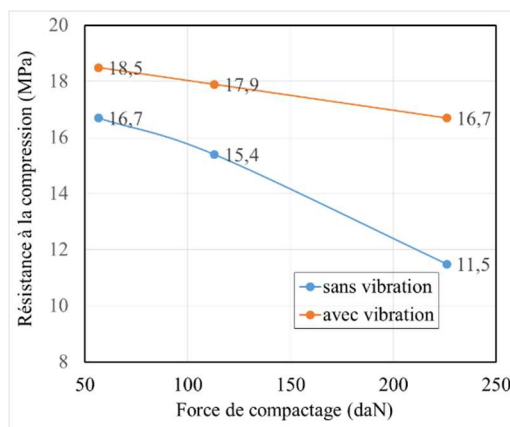


Figure 17 : Evolution des  $R_{c7}$  en fonction de la vibration et de la force de compactage à dosage en eau  $E = 1,70$  L

Pour un même dosage en eau  $E = 1,50$  litre ou  $E=1,7$  L, les résistances à la compression des pavés vibrés sont supérieures à celles des pavés non vibrés. Cela s'observe sur les trois valeurs de la force de compactage. La vibration permet d'avoir une structure plus compacte par réarrangement de grain. En chassant les bulles d'air à l'intérieur du mélange (Grampeix, 2013 ; Pattofatto et Poitou, 2004).

Le dosage en eau joue un rôle très important sur la résistance à la compression du béton pavé. En effet, dans le cas où  $E_1 = 1,5$  L, la valeur de  $R_{c7}$  varie dans le même sens que la force de compactage. Le pressage permet aussi d'avoir une structure plus compacte du matériau. Par contre dans le cas où  $E_2=1,7$  L, on observe un effet contraire par rapport aux essais précédents. La résistance diminue lorsqu'on augmente la force de compactage. Il existe alors un dosage en eau optimum pour avoir une résistance à la compression maximum.

## 5- CONCLUSION

Cette étude concerne la conception et la réalisation d'une presse vibrante nommée PVR 2012 pour le laboratoire de matériaux de l'Ecole Supérieure Polytechnique d'Antananarivo, et cela à partir des matériaux existant à Madagascar. Cet appareil permet aux enseignants et aux chercheurs d'étudier l'influence de la vibration et la force de compactage sur des matériaux en général. Des essais sur la stabilisation de la latérite et sur le compactage du pavé en béton ont été réalisés pour étudier l'influence de la vibration et la force de compactage sur la résistance à la compression de ces matériaux. Les résultats sont concluants.

## BIBLIOGRAPHIE

Astier, R., Bresciani, J., Coste, R., Jourdan, L., Neveu, P., Peronne, P., Rey, G., (1982) : Construction industrielle. Dunod, Paris, France.

Barlier, C., Bourgeois, R., Girardin, L., (1998) : Mémotech productique: conception et dessin. Editions Casteilla, Paris, France.

Barlier, C., Poulet, B., (1999) : Mémotech génie mécanique: productique mécanique. Éditions Casteilla, Paris, France.

Bourgeois, R., Cogniel, D., (1990) : Mémotech électrotechnique. Editions André Casteilla, Paris, France.

Doat, P., Centre de recherche et d'application - Terre, (1979). Construire en terre. Éditions Alternatives, Paris, France.

Dreux, G., Festa, J., (1998). Nouveau guide du béton et de ses constituants. Eyrolles, Paris, France.

Grampeix, G., (2013). Vibration des bétons, Thèse de doctorat. Département Matériaux, Université Paris-Est, Paris, France.

Pattofatto, S., Poitou, A., 2004. Comportement dynamique du béton frais: application au procédé de fabrication des parpaings. (Thèse de doctorat), ENS, Cachan, Val-de-Marne, France.

Rakotolahy, R.N., 2014. Utilisation de la presse vibrante PVR 2012 pour le compactage de pavés en béton. Mémoire de DEA, Département Science des Matériaux et de Métallurgies, Ecole Supérieure Polytechnique d'Antananarivo, Université d'Antananarivo, Madagascar.

Rakotolahy, R.N., 2013. Conception et réalisation d'une presse vibrante PVR 2012 pour le laboratoire de matériaux à Vontovorona. Mémoire d'ingénieur. Département Science des matériaux et de métallurgie, Ecole Supérieure Polytechnique d'Antananarivo, Université d'Antananarivo, Madagascar.

Ranjivaharimanana, L.E., 2011. Etude comparative des méthodes de formulation de béton : les méthodes de Dreux-Gorisse et Baron-Ollivier (Mémoire d'ingénieur). Département Science des Matériaux et de Métallurgies, Ecole Supérieure Polytechnique d'Antananarivo, Université d'Antananarivo, Madagascar.

Vibraxtion (2012) a : Recommandations pour la sélection du vibreur, France [<http://www.vibraxtion.fr/wp-content/uploads/2014/03/Choix-des-vibreurs.pdf>] (consulté le 14/11/2012)

Vibraxtion (2012) b : Fabriquer une table vibrante, France [<http://www.vibraxtion.fr/faq/fabriquer-une-table-vibrante/>](consulté le 14/11/2012)